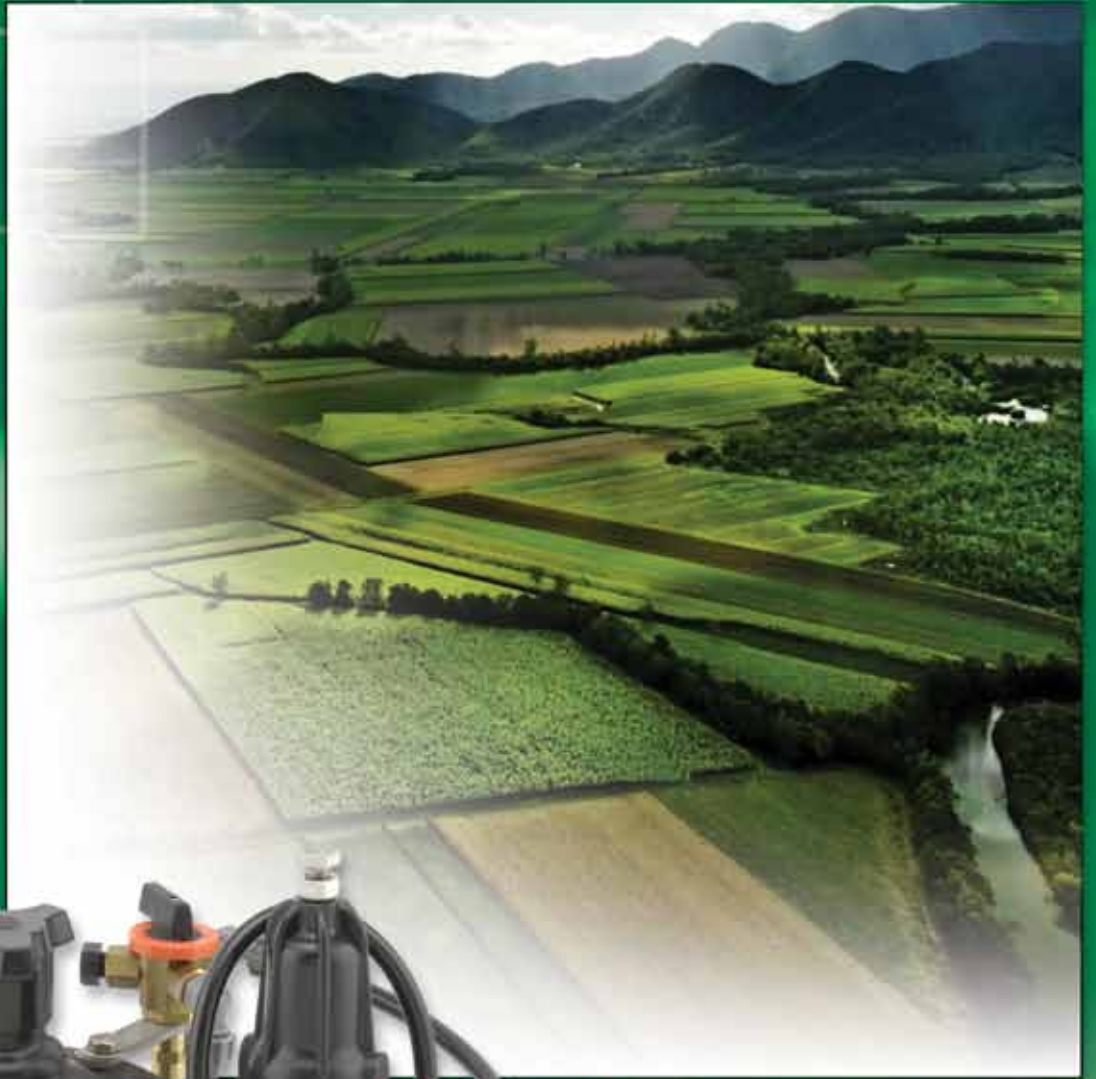


BERMAD Riego



BERMAD Riego

Serie 200 - Válvulas de control hidráulicas/eléctricas de plástico

Soluciones de control del agua





Serie 200

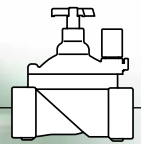
Válvulas de control hidráulicas/eléctricas de plástico para sistemas de riego residenciales, comerciales y agrícolas.

Las válvulas de control de la Serie 200 de BERMAD se ofrecen en forma Globo ($\frac{3}{4}$ "-2") o Angular ($1\frac{1}{2}$ "-2"). Estas válvulas de control proporcionan excelentes prestaciones hidráulicas, acordes con las más avanzadas tecnologías en los sectores de hidráulica y materiales plásticos.

Características y ventajas

- Válvula elastomérica accionada por resorte
 - Autoactivada
 - Variedad de resortes (muelles) de cierre
- Válvula plástica hidroeeficiente en forma de globo o angular
 - Trayectoria de flujo sin obstrucciones
 - Una sola pieza móvil
 - Alta capacidad de caudal
 - Altamente duradera y resistente a las sustancias químicas y los daños por cavitación
- Diafragma y junta hermética flexibles y balanceados
 - Apertura total
 - Cierre hermético a prueba de goteo
- Cómoda para el usuario
 - Fácil y sencilla inspección en línea





Válvulas Serie 200

La Serie 200 de BERMAD es una línea de válvulas de control hidráulicas/ eléctricas de plástico para sistemas de riego residenciales, comerciales y agrícolas.

En estas válvulas plásticas de operación hidráulica y accionadas por diafragma la construcción sencilla y fiable se combina con las excelentes prestaciones hidráulicas. Estas válvulas automáticas de control de agua pueden instalarse en posición horizontal o vertical, y se ofrecen en forma de Globo o Angular, con diámetros de 3/4"-2".

Las válvulas IR-200 se dividen en dos tipos principales: hidráulicas y eléctricas. El circuito de control de la válvula eléctrica es interno, lo cual otorga significativas ventajas, tales como:

- Sin tubos ni accesorios externos
- Construcción compacta y protegida
- Orificio autolimpiante para una operación fiable, aun con agua salobre.

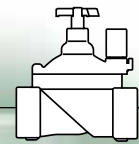
Las válvulas de la Serie IR 200 son válvulas plásticas de larga duración. El cuerpo, la tapa y el disco de cierre son de nylon reforzado con fibra de vidrio, material que le permite afrontar duras condiciones de trabajo y le otorga una alta resistencia a los agroquímicos y a los daños por cavitación.

El cuerpo de la válvula incluye una cavidad única totalmente exenta de obstrucciones y sin protuberancias que interfieran en el flujo del agua. En el conjunto del disco de cierre se encuentra el diafragma cuidadosamente equilibrado con soporte periférico y un robusto cierre positivo guiado con una superficie de cierre hermético (selladura) elastomérica. Este diseño interno permite:

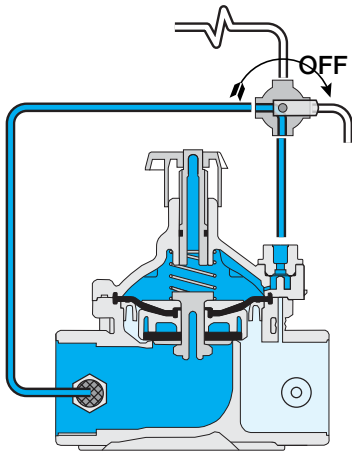
- Altos caudales con baja pérdida de carga
- Suavidad en la apertura y el cierre de la válvula
- Regulación precisa y estable
- Baja presión en la apertura y el accionamiento
- Un diafragma que no se erosiona ni deforma
- Una combinación de diafragma y resorte que responde totalmente al rango de presiones de trabajo requerido.

Las válvulas de la Serie IR-200 utilizan la presión diferencial para la apertura y el cierre del conjunto del diafragma. El lado inferior del diafragma, que amortigua el cierre de la válvula, está expuesto a la presión aguas abajo a través de un pasaje periférico. La presión en la cámara de control es variable y resultante de la operación de un solenoide o bien de un piloto regulador. Esta presión variable hace que la válvula module a la apertura o al cierre.



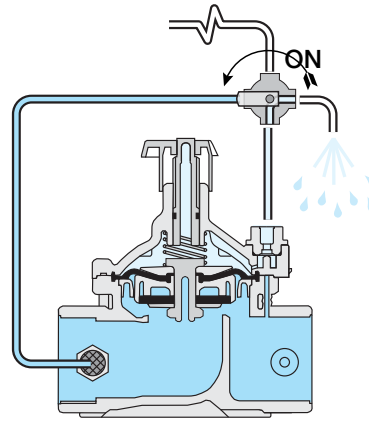


Control manual On-Off



Cerrada

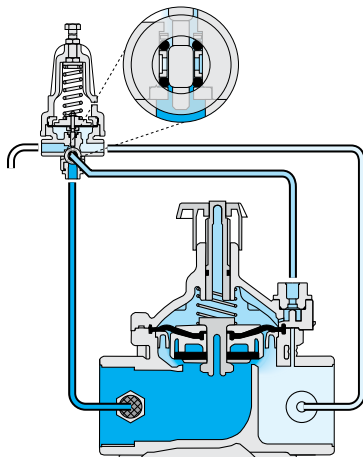
La presión de la línea aplicada a la cámara de control genera una fuerza mayor que lleva a la válvula a la posición de cerrada y proporciona un cierre hermético a la prueba de goteo.



Abierta

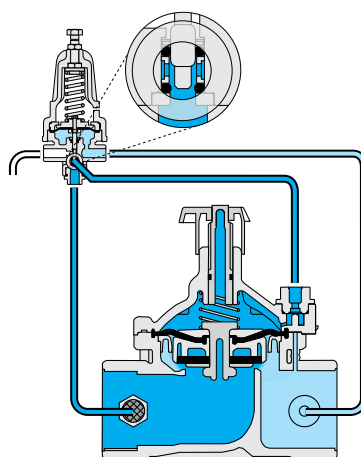
La descarga de presión de la cámara de control a la atmósfera u otra zona de menor presión hace que la presión ejercida sobre el disco de cierre ponga a la válvula en posición de abierta.

Modo regulador (modulante) de 3 vías, reductor de presiones



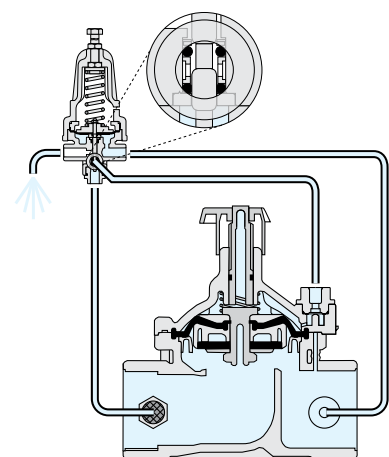
Posición de bloqueo

Cuando la presión que se percibe es igual a la calibrada, el piloto bloquea las aberturas de drenaje y de suministro de presión. Esto encierra la presión dentro de la cámara de control, fijando la válvula en su última posición hasta que se produzca un cambio.



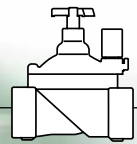
Modulación al cierre

Al subir la presión, el piloto bloquea la salida de drenaje y abre la abertura de suministro de presión. Esto presuriza la cámara de control para que la válvula module a la posición de cerrada.

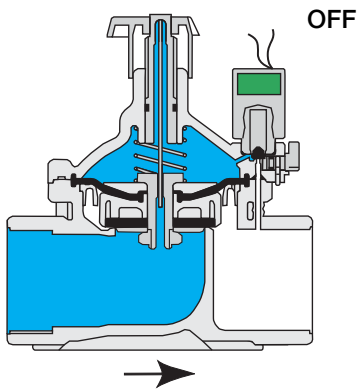


Posición de apertura total

Al reducirse la presión aguas arriba, el piloto bloquea la abertura de presión y abre la salida de drenaje, de modo que la cámara de control desahoga a la atmósfera. La válvula se abre completamente, minimizando la pérdida de carga.

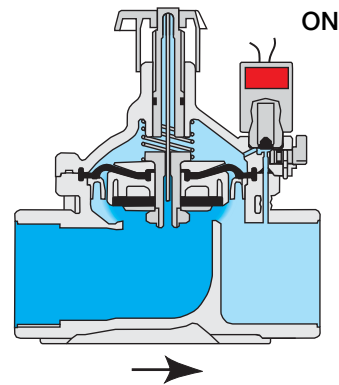


Control de solenoide de 2 vías, Valvula normalments cerrada (N.C.)



Cerrada

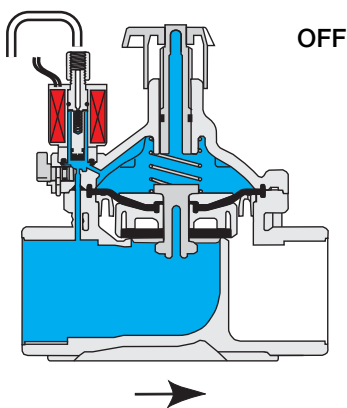
La restricción interna permite el acceso de la presión en la línea a la cámara de control. El solenoide controla la salida de la cámara de control. El solenoide cerrado hace que la presión se acumule en la cámara de control y cierre la válvula.



Abierta

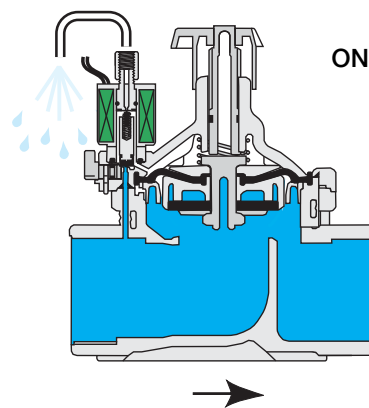
La apertura del solenoide introduce más flujo de la cámara de control que el permitido por la restricción. Esto hace que disminuya la presión acumulada en la cámara de control, y que la presión en la línea que actúa sobre el tapón pase a la válvula.

Control de solenoide de 3 vías, Valvula normalmente abierta (N.A.)



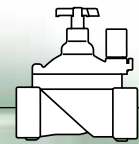
Cerrada

La activación del solenoide abre la entrada de la presión en la línea y bloquea la abertura de drenaje. Esto presuriza la cámara de control y cierra la válvula.



Abierta

El solenoide desenergizado bloquea la entrada de la presión en la línea y abre la abertura de drenaje, de modo que la cámara de control desahoga a la atmósfera y la válvula se abre completamente.



[1] Tornillos y tuercas de ajuste

6 tornillos y tuercas de acero inoxidable ajustan la tapa al cuerpo de la válvula; esto facilita las tareas de inspección y mantenimiento en línea.

[2] Tapa de la válvula (hidráulica)

La estructura sencilla y ligera facilita las tareas de inspección y mantenimiento en línea.

[2.1] Cierre manual

[3] Resorte (muelle) de cierre auxiliar

Un solo resorte responde plenamente a los requisitos del rango de presiones de trabajo de la válvula, para asegurar una baja presión de apertura y un cierre seguro.

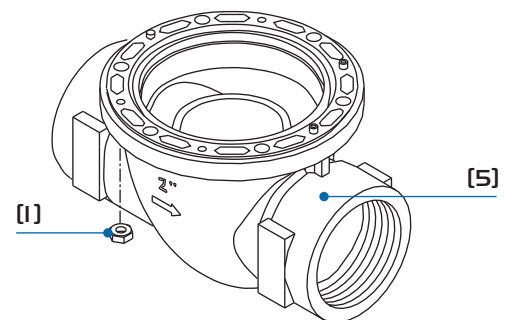
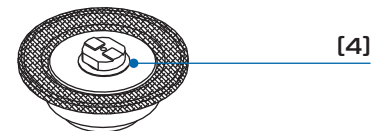
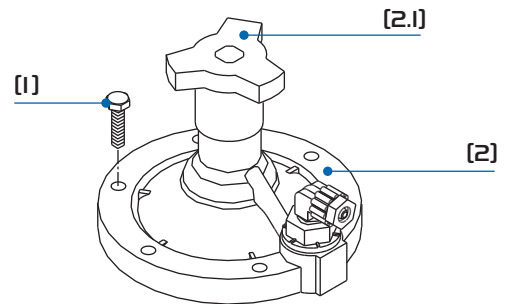
[4] Conjunto del disco de cierre (hidráulico)

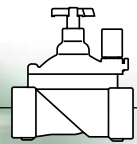
En el conjunto del disco de cierre se encuentra el diafragma cuidadosamente equilibrado con soporte periférico y un robusto cierre positivo guiado con una superficie de cierre hermético (selladura) elastomérica. Este diseño interno permite:

- Altos caudales con baja pérdida de carga
- Suavidad en la apertura y el cierre de la válvula
- Regulación precisa y estable
- Baja presión en la apertura y el accionamiento
- Un diafragma que no se erosiona ni deforma
- Una combinación de diafragma y resorte que responde totalmente al rango de presiones de trabajo requerido

[5] Cuerpo de la válvula (hidráulico)

La construcción de nylon reforzado con fibra de vidrio es resistente a las más duras condiciones de trabajo, los efectos de las sustancias químicas y los riesgos por cavitación. Cavity única totalmente exenta de obstrucciones y sin protuberancias que interfieran en el flujo del agua.





[1] Tornillos y tuercas de ajuste

6 tornillos y tuercas de acero inoxidable ajustan la tapa al cuerpo de la válvula; esto facilita las tareas de inspección y mantenimiento en línea.

[2] Tapa de la válvula (eléctrica)

La estructura sencilla y ligera facilita las tareas de inspección y mantenimiento en línea.

[2.1] Actuador de solenoide de 2 vías

[2.2] Palanca de preferencia de operación manual

[2.3] Aguja - Restringe la entrada de flujo y elimina la obstrucción de la restricción interna.

[2.4] Cierre manual

[3] Resorte (muelle) de cierre auxiliar

Un solo resorte responde plenamente a los requisitos del rango de presiones de trabajo de la válvula, para asegurar una baja presión de apertura y un cierre seguro.

[4] Conjunto del disco de cierre (eléctrico)

En el conjunto del disco de cierre se encuentra el diafragma cuidadosamente equilibrado con soporte periférico y un robusto cierre positivo guiado con una superficie de cierre hermético (selladura) elastomérica. Este diseño interno permite:

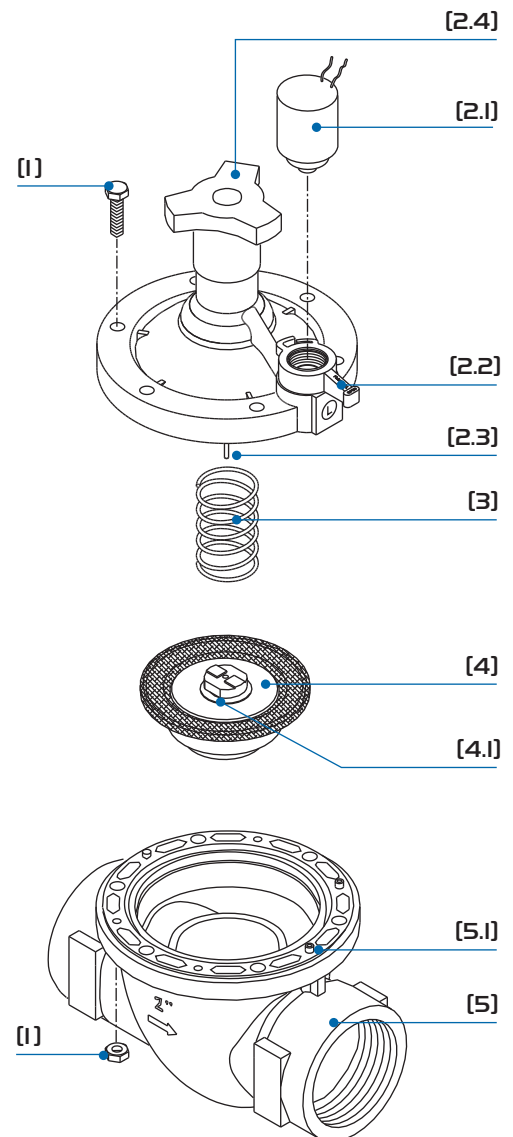
- Altos caudales con baja pérdida de carga
- Suavidad en la apertura y el cierre de la válvula
- Regulación precisa y estable
- Baja presión en la apertura y el accionamiento
- Un diafragma que no se erosiona ni deforma
- Una combinación de diafragma y resorte que responde totalmente al rango de presiones de trabajo requerido

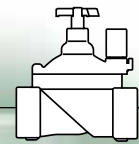
[4.1] Restricción interna

[5] Cuerpo de la válvula (eléctrico)

La construcción de nylon reforzado con fibra de vidrio es resistente a las más duras condiciones de trabajo, los efectos de las sustancias químicas y los riesgos por cavitación. Cavity única totalmente exenta de obstrucciones y sin protuberancias que interfieran en el flujo del agua.

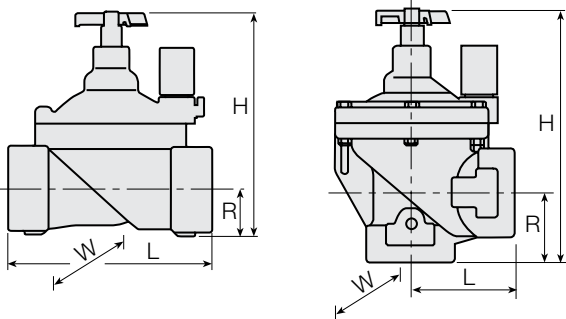
[5.1] Salida del circuito de control interno





SI Métrico decimal

Dimensiones y pesos



Forma	Globo				Angular	
Tamaño	DN20	DN25	DN40	DN50	DN40	DN50
L (mm)	110	110	160	170	80	85
H (mm)	115	115	180	190	190	210
R (mm)	22	22	35	38	40	60
W (mm)	78	78	125	125	125	125
Peso* (Kg)	0.35	0.33	1.0	1.1	0.95	0.91
CCDV** (lit)	0.015	0.015	0.072	0.072	0.072	0.072

* Sin manija de control de caudal

**Volumen de descarga (desplazamiento) en la cámara de control (litros)

Especificaciones técnicas

Formas y tamaños:

Globo: DN: 20, 25, 40 y 50

Angular: DN: 40 y 50

Conexiones terminales disponibles:

BSP-T; rosca hembra NPT

Presión nominal: 10 bar

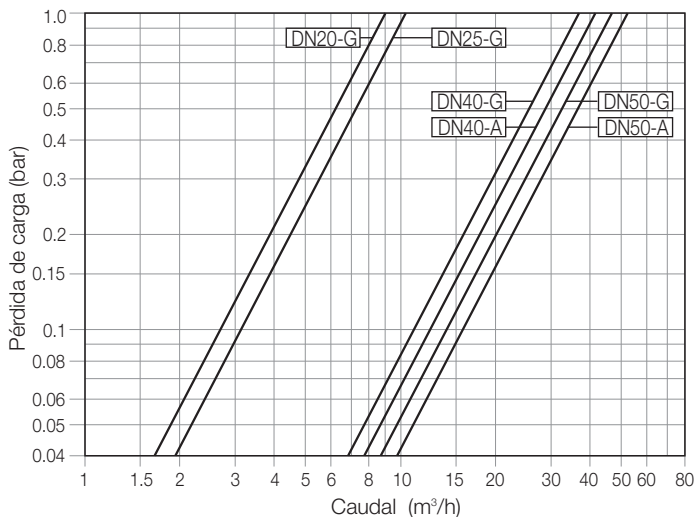
Presiones de trabajo: 0,7-10 bar

Materiales estándar:

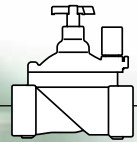
- Cuerpo y tapa: Nylon reforzado
- Piezas metálicas: Acero inoxidable
- Diafragma: NBR [Buna-N]
- Juntas (selladuras): NBR [Buna-N]
- Resorte (muelle): Acero inoxidable
- Tornillos de la tapa: Acero inoxidable

Diagrama de flujo

Circuito de 2 vías "Pérdida de carga adicional" (para "V" por debajo de 2 m/seg): 0,3 bar

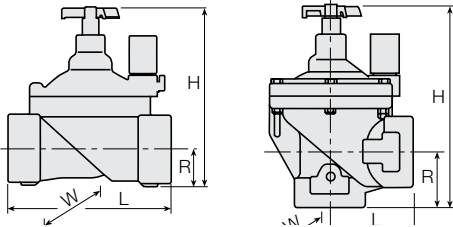


Forma	Globo				Angular	
Tamaño DN	20	25	40	50	40	50
KV (m³/h)	9	10.5	37	47	41	52



US EE. UU.

Dimensiones y pesos



Forma	Globo				Angular	
Tamaño	1/2"	1"	1 1/2"	2"	1 1/2"	2"
L (inch)	4 ⁵ / ₁₆	4 ⁵ / ₁₆	6 ⁶ / ₁₆	6 ¹¹ / ₁₆	3 ³ / ₁₆	3 ³ / ₈
H (inch)	4 1/2	4 1/2	7 1/8	7 1/2	7 1/2	8 1/4
R (inch)	7/8	7/8	1 3/8	1 1/2	1 9/16	2 3/8
W (inch)	3 ¹ / ₁₆	3 ¹ / ₁₆	4 ¹⁵ / ₁₆	4 ¹⁵ / ₁₆	4 ¹⁵ / ₁₆	4 ¹⁵ / ₁₆
Peso* (lb)	0.77	0.73	2.2	2.4	2.1	2.0
CCDV** (gal)	0.004	0.004	0.02	0.02	0.02	0.02

* Sin manija de control de caudal

**Volumen de descarga (desplazamiento) en la cámara de control (galones)

Especificaciones técnicas

Formas y tamaños:

Globo: 3/4", 1", 1 1/2", 2"

Angular: 1 1/2", 2"

Conexiones terminales disponibles:

BSP-T; rosca hembra NPT

Presión nominal: 150 psi

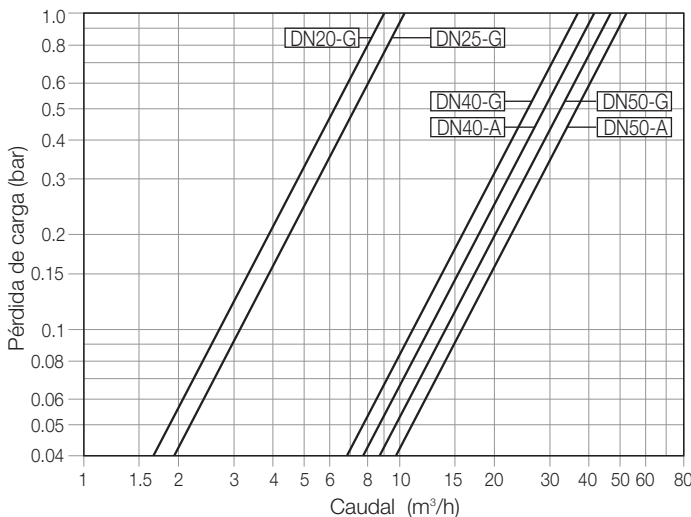
Presiones de trabajo: 10-150 psi

Materiales estándar:

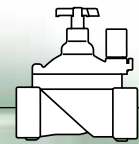
- Cuerpo y tapa: Nylon reforzado
- Piezas metálicas: Acero inoxidable
- Diafragma: NBR [Buna-N]
- Juntas (selladuras): NBR [Buna-N]
- Resorte (muelle): Acero inoxidable
- Tornillos de la tapa: Acero inoxidable

Diagrama de flujo

Circuito de 2 vías "Pérdida de carga adicional" (para "V" por debajo de 6.5 pies/seg): 4,5 psi



Forma	Globo				Angular	
Tamaño DN	3/4"	1"	1 1/2"	2"	1 1/2"	2"
CV (gpm)	10.4	12.1	42.7	54.3	47.4	60.1



Por lo general, los ingenieros conocen y dominan las características principales de las válvulas de control (Reducción de presión, Sostenimiento de la presión, Reducción y sostenimiento de presión, etc.) y las características adicionales (Control de solenoide, Control hidráulico a distancia, etc.), y pueden seleccionar las aplicaciones adecuadas para los requisitos del proyecto de riego.

Los elementos siguientes proporcionan más información para la tarea de seleccionar el circuito de control adecuado:

2-vías

3-vías

2/3 vías (Servo).

Considere la siguiente información como guía al seleccionar el tipo de circuito de control:

Comparación de circuitos de control:

Circuito de control de **2 vías**Predeterminado

- Regulación en línea de reacción rápida y precisa
- Muy bajo punto prefijado
- Muy elevada precisión
- Restricción necesaria
- Pequeña pérdida de carga adicional en la válvula con caudales bajos y medianos ("V" por debajo de 2 m/seg)

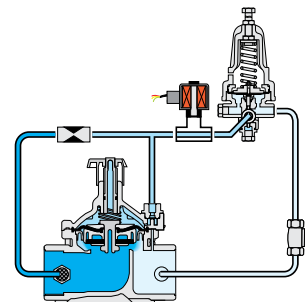
Circuito de control de **3 vías**X

Circuito de control de **2/3 vías**b

- Se abre completamente con baja presión de suministro
- Muy bajo punto prefijado (cintas de goteo)
- Muy elevada precisión
- Restricción dinámica integrada
- Límite de presión aguas arriba : 4 bar; 60 psi
- Pequeña pérdida de carga adicional en la válvula con caudales bajos y medianos ("V" por debajo de 2 m/seg)

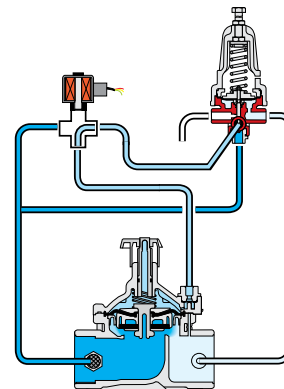
■ Control de 2 vías

Se utiliza cuando se requiere un control muy preciso para agua filtrada limpia o aguas sucias con sedimentos. Funciona bien en condiciones de flujo estático o dinámico. Es preciso señalar que el circuito de control de 2 vías añade una pequeña pérdida de carga en la válvula con caudales bajos y medianos ("V" por debajo de 2 m/seg).



■ Control de 3 vías (marca = X)

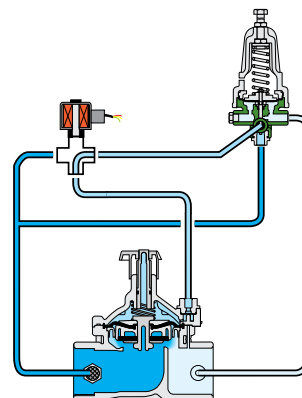
Se utiliza en aplicaciones con agua limpia o sucia con cierto contenido de materia orgánica. El control de 3 vías permitirá la apertura total de la válvula si es necesario durante ciclos de riego con altos caudales, cuando se requiere una apertura completa con mínima pérdida de carga.

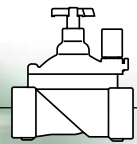


■ Control de 2/3 vías Servo (marca = b)

Se utiliza en aplicaciones con agua limpia o sucia con cierto contenido de sedimentos o materia orgánica.

El control Servo de 2/3 vías debe considerarse cuando se requieren máxima precisión y capacidad de regulación junto con la posibilidad de agua sucia. Particularmente recomendado para reducir la presión en sistemas de riego con cintas de goteo de baja presión (no autocompensadas).





PC-20-A-P, Plástico - Válvula piloto reductora de presión de 2 vías

En esta válvula piloto se combinan todas las funciones principales de un circuito de control de 2 vías. Se trata de un piloto de acción directa, accionado por un diafragma que responde a la presión buscando el equilibrio entre las fuerzas hidráulicas y la fuerza del resorte precalibrado. Cuando se utiliza en un circuito de reducción de presión, el piloto se cierra cuando la presión aguas abajo se eleva por encima del valor predefinido. Una restricción interna limita el caudal aguas arriba.

Tabla de ajustes

Resorte	Presión predefinida	
	bar	psi
N-Natural	0.8-6.5	11-95
K-Gris	0.5-3	7-40

Otros tipos de resortes disponibles a pedido

Conexiones:

- 1 o 2 - Aguas abajo / Sensor remoto
- 3 - Cámara de control de la válvula
- 4 - Aguas arriba

NUEVA



PC-X-A-P, Plástico - Válvula piloto de posicionamiento de 3 vías

Se trata de un piloto de múltiple finalidad y acción directa de 3 vías, accionado por un diafragma que responde a la presión buscando el equilibrio entre las fuerzas hidráulicas y la fuerza del resorte precalibrado.

El piloto dirige el flujo y la presión entre sus aberturas:

- Cuando la presión captada es mayor que la prefijada, conecta la abertura 0 con la abertura 3.
- Cuando la presión captada es igual a la prefijada, bloquea las conexiones entre las aberturas.
- Cuando la presión captada es menor que la prefijada, conecta la abertura 3 con la abertura 2.

La presión relevante se capta constantemente a través de la abertura 1.

Tabla de ajustes

Resorte	Presión predefinida	
	bar	psi
N-Natural	0.8-6.5	11-95
K-Gris	0.5-3	7-40

* Otros tipos de resortes disponibles a pedido

Conexiones:

- 0 - Aguas arriba para reducir, a la atmósfera para sostener
- 3 - Cámara de control de la válvula
- 2 - A la atmósfera para reducir, aguas arriba para sostener
- 1 - Sensor de presión

NUEVA



PC-S-A-P, Plástico - Válvula piloto reductora de presión Servo

En esta válvula piloto se combinan todas las funciones principales de un circuito de control de 2 vías con los elementos de un circuito de control de 3 vías. Se trata de un piloto de acción directa, accionado por un diafragma que responde a la presión buscando el equilibrio entre las fuerzas hidráulicas y la fuerza del resorte precalibrado. El equilibrio de las fuerzas hidráulicas sobre las piezas internas asegura un alto grado de precisión y estabilidad.

Tabla de ajustes

Resorte	Presión predefinida	
	bar	psi
K-Gris	0.5-3	7-40
J-Verde	0.2-1.7	3-25

* Otros tipos de resortes disponibles a pedido

Conexiones:

- 0 - Aguas arriba para reducir
- 1 o 2 - Aguas abajo / Sensor
- 3 - Cámara de control de la válvula



S-390-2W

Actuador de solenoide de 2 vías

Tipo de actuador	Color del cable	Potencia (vatios)	Corriente (Amp)		Resistencia de la bobina ohm@20°C; 68°F
			Entrada	Retención	
S390-2W-24VAC-R	Rojo/Rojo	1.7	0.25	0.125	37.5
S390-2W-24VAC-D	Rojo/Naranja	2.2	0.13	0.13	*
S390-2W-24VDC	Negro/Negro	3.6	0.18	0.18	156
S390-2W-12VDC	Azul/Azul	4.0	0.33	0.33	36



S-390-3W

Solenoides de 3 vías

Tipo de actuador	Color del cable	Potencia (vatios)	Corriente (Amp)		Resistencia de la bobina ohm@20°C; 68°F
			Entrada	Retención	
S-390-3W-24VAC-D NO	Rojo/Naranja	2.2	0.13	0.13	37.5
S-390-3W-24VAC-D NC	Naranja/Azul	3.5	0.20	0.20	*
S-390-3W-24VAC-R NO	Rojo/Rojo	2.9	0.46	0.24	21
S-390-3W-24VDC NO & NC	Negro/Negro	4.2	0.17	0.17	135
S-390-3W-12VDC NO & NC	Azul/Azul	4.0	0.33	0.33	36



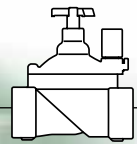
S-400-3W

Solenoides de 3 vías con base hidráulica de plástico

Tipo de actuador	Color del cable	Potencia (vatios)	Corriente (Amp)		Resistencia de la bobina ohm@20°C; 68°F
			Entrada	Retención	
S-400-24VAC-D-NO	Rojo/Azul	3.5	0.20	0.20	*
S-400-24VAC-D-NC	Rojo/Azul	3.5	0.20	0.20	*
S-400-24VAC-R-NO	Rojo/Rojo	3.5	0.60	0.30	14
S-400-24VAC-R-NC	Rojo/Rojo	3.5	0.60	0.30	14
S-400-24VDC-NO	Negro/Negro	4.2	0.17	0.17	135
S-400-12VDC-NO	Azul/Azul	4.0	0.33	0.33	36



* En estas bobinas no se puede medir la resistencia



S-392-2W

Actuador de solenoide magnético de 2 vías tipo Latch, 9VCC Latch, 2 conductores

Datos eléctricos:

Voltajes: 6-20 VCC

Resistencia de la bobina: 6Ω

Inductancia de la bobina: 90 mH

Duración de impulso: 20-100 mseg

Condensador necesario: 4700μF

Modos de operación (conexiones eléctricas):

+ Rojo y -Negro: Posición Latch

+ Negro y -Rojo: Posición desenganchado



S-402-3W

Solenoides magnético de 3 vías tipo Latch con base hidráulica, 9-40VCC Latch, 2 conductores

Datos eléctricos:

Voltajes: 9-40 VCC

Resistencia de la bobina: 6Ω

Inductancia de la bobina: 90 mH

Duración de impulso: 20-100 mseg.

Condensador necesario: 4700μF

Modos de operación (conexiones eléctricas):

+ Rojo y -Negro: Posición Latch

+ Negro y -Rojo: Posición desenganchado



S-982-3W

Solenoides magnético seco de 3 vías tipo Latch con membrana aislante y base hidráulica, 12VCC Latch, 2 conductores

Datos eléctricos:

Voltajes: 12-50 VCC

Resistencia de la bobina: 4.2Ω

Duración de impulso: 20-100 mseg.

Condensador necesario: 4700μF

Modos de operación (conexiones eléctricas):

+ Rojo y -Negro: Solenoide desahoga

+ Negro y - Rojo: Solenoide presuriza

Datos de presión y caudales:

Presiones de trabajo: 0-10 bar

Diámetro del orificio: 2,2 mm

Factor de caudal:

Kv abertura de presión= 0.12 m³/h @ 1 bar ΔP

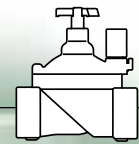
Cv = 0.14 GPM @1 psi ΔP

Kv Abertura de escape = 0.14 m³/h @ 1 bar ΔP

Cv = 0.16 GPM @1 psi ΔP

**Conexiones:**

1- A la atmósfera 2- Cámara de control de la válvula 3- Presión



IR-205-MZ

Cabezales en el terreno con válvula dosificadora automática (AMV), válvula de fertilizante, filtro y 3 válvulas de control hidráulicas con cierre manual y selector manual

La válvula dosificadora automática Modelo IR-923-D, reductora y sostenedora de presión, se ajusta manualmente para suministrar un volumen de agua prefijado para el riego.

Las tres válvulas de control hidráulicas de plástico, Modelo **IR-205-MZ**, permiten:

- Fácil control manual del programa de riego mediante el selector manual.
- Sencillo control de presiones y caudales mediante el cierre manual.
- Conexión opcional a un sistema futuro de automatización.

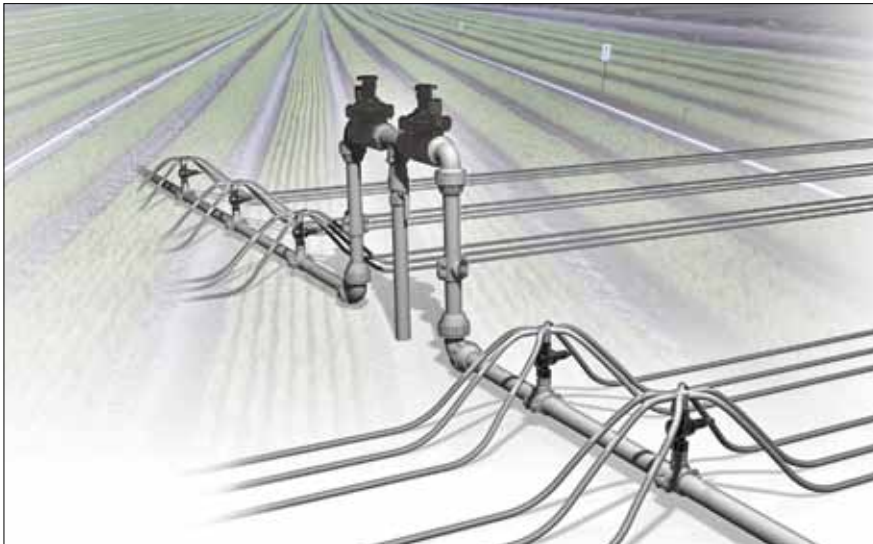


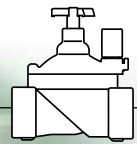
IR-210-6-20DC-2W-M

Sistema en el terreno con 2 válvulas controladas por solenoide tipo Latch con cierre y apertura manual

Las dos válvulas de plástico controladas por solenoide de BERMAD con control interno de 2 vías, Modelo **IR-210-9DC-2W-M**, permiten:

- Control remoto de programas individuales mediante un controlador alimentado por batería o una unidad terminal remota (RTU) controlada por radio.
- Sencillo control de presiones y caudales mediante el cierre manual.
- Apertura manual local de la válvula por medio de la manija de color naranja.





IR-220-bZ-M

Cabezales en el terreno con válvula principal de control On-Off controlada por solenoide y cuatro válvulas reductoras de presión con cierre manual y selector manual

La válvula Modelo IR-110-2W-NM de BERMAD se abre en reacción a una señal eléctrica. Las cuatro válvulas Modelo **IR-220-bZ** de BERMAD determinan cuatro zonas distintas de presión, para proteger los laterales de riego y la línea de distribución. Los requisitos particulares y la sensibilidad de los laterales en proyectos que utilizan cintas de goteo exigen especial cuidado en la selección y el funcionamiento de las válvulas reductoras de presión. Equipadas con una válvula piloto Servo, las válvulas reductoras de presión de BERMAD para cintas de goteo proporcionan un punto prefijado muy bajo (0,5 bar; 7 psi) y una válvula de aguja dinámica integrada, lo cual otorga una elevada precisión y gran repetibilidad de presiones.



IR-220-55-b-M

Cabezales en el terreno con cuatro válvulas reductoras de presión controladas por solenoide con cierre manual y selector manual

Ahorrando la necesidad de instalar una válvula principal adicional, cada una de las cuatro válvulas de "transferencia del control" de BERMAD, Modelo **IR-220-55-b**, se abre en reacción a una señal eléctrica y así se determinan cuatro zonas distintas de presión, para proteger los laterales de riego y la línea de distribución. En el solenoide se incluye la preferencia de operación manual que permite abrir y cerrar cada válvula localmente.



Europa • Asia • Australia • África • América

BERMAD en el mundo entero

Representada en unos 86 países de todos los continentes, BERMAD goza de un indiscutido liderazgo mundial en el sector de válvulas de control, y mantiene amplias redes de capacitación y distribución de piezas en el mundo entero.

Dondequiera que se encuentre, BERMAD está a su servicio.

Oficinas centrales internacionales de BERMAD:

- BERMAD Australia
- BERMAD Brasil
- BERMAD Chile
- BERMAD China
- BERMAD Colombia
- BERMAD EE.UU.
- BERMAD Italia
- BERMAD México
- BERMAD Perú
- BERMAD Reino Unido



info@bermad.com • www.bermad.com

BERMAD

Soluciones de control del agua

BERMAD
Abastecimiento
de agua

BERMAD
Protección contra
incendios

BERMAD
Industria petrolera

BERMAD
Riego

BERMAD
Jardinería



info@bermad.com • www.bermad.com

La información contenida en este documento podrá ser modificada sin previo aviso. BERMAD no asume ninguna responsabilidad por los errores que pudiera contener. Todos los derechos están reservados. © Copyright de BERMAD PC2AS11